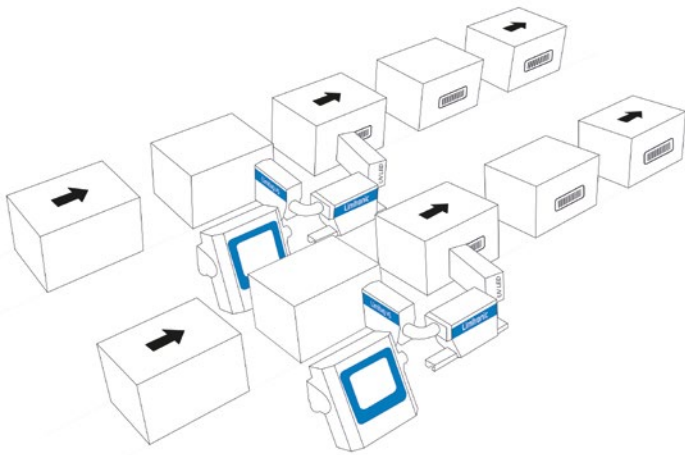


Limitag V5 Lite

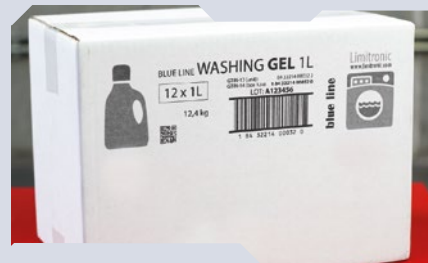
Impresión omnidireccional

Diseño modular



VENTAJAS

- Personalización. Tiradas cortas. Promociones
- Reducción de stock de envases pre-impresos
- Mantenimiento prácticamente nulo
- Sin paros por cambio de consumibles
- Impresión en rampas de cualquier inclinación



CARACTERÍSTICAS

- Resolución nativa de 180dpi
- Múltiples densidades y contrastes
- Códigos de barras de alta calidad. Estándar GS-1
- Entorno de usuario intuitivo.
- Previsualización real en pantalla del mensaje a imprimir (WYSIWYG)
- Tintas base aceite y UV LED
- Webserver incorporado.
- Selección externa de mensajes por hardware
- Integración con lector de códigos de barras post-impresión
- Scripting para personalización total de los trabajos



ESPECIFICACIONES

DE IMPRESIÓN

Resolución cabezal: 180 dpi

Velocidad:

30 m/min @ 180 dpi
0.2 - 96 m/min en función de la resolución

Altura: 72 mm

Longitud máxima: 1100 mm

Densidades: 3 niveles

Tipos de letra: Fuentes True Type™, Open Type™

Codificación de caracteres: Unicode

Códigos de barras: Estándar GS-1
EAN/UPC, ITF-14, GS1-128, GS1 Datamatrix,
GS1 QR Code

Impresión de campos variables:

De usuario (campos personalizados) y campos automáticos (fechas de caducidad, códigos de turno, contadores)

Orientación:

Vertical (lateral del producto)
Horizontal (tapa del producto)
Impresión en rampas (cualquier inclinación)

ELÉCTRICAS

Fuente de alimentación:

Auto-rango
88-264VAC / 47-63 Hz, 108 W (max)

Entradas:

2 x señal de impresión
1 x encoder
5 x programables (selección externa de mensajes)

Salidas:

2 x programables
2 x indicador de estado

Puertos de comunicación:

1 x RS-232
1 x Ethernet 10/100
1 x USB
1 x WiFi (Opcional)

AMBIENTALES

Entorno de trabajo:

5 - 40 °C (41 - 104 °F)

Protección:

IP 50

INTERFAZ DE USUARIO

Pantalla táctil, color, 7"
Selección de mensajes con previsualización
WYSIWYG
Diagnósticos

COMUNICACIONES

Protocolo de comunicaciones propio
Webserver
Driver Windows™
Conectividad con base de datos externas y ERP
Asistencia remota
Opción de emulación protocolos Datamax (DPL),
Zebra (ZPL2)

OTRAS

Peso: 6kg

Consumibles:

Tintas base aceite
Tintas UV LED

Colores:

Negro
Negro (alto contraste)
Cian
Magenta
Amarillo
Otros (consultar)

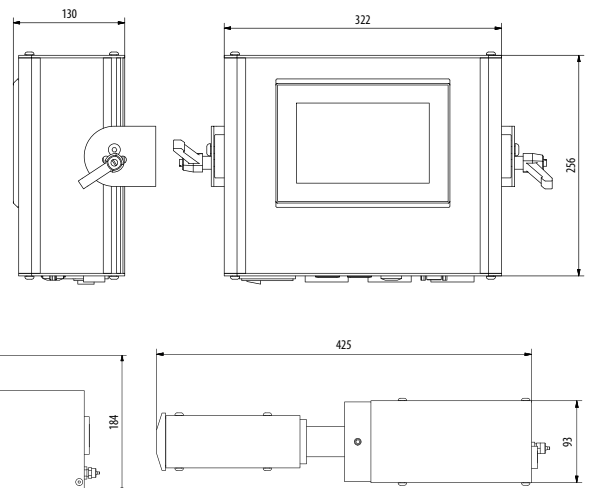
PRODUCTOS IMPRIMIBLES

Cartón poroso, satinado, estucado, papel, textil,
madera, plástico, metal, espuma, EPS, ...

OPCIONES

Encoder, verificación de código de barras
postimpresión, balizas de alarma, lector de códigos
de barras para selección de productos.

DIMENSIONES



Limitag v5 Lite

UV LED

UV LED



Fijado inmediato de la impresión
Amplia vida útil con muy bajo mantenimiento
Consumo eficiente

CARACTERÍSTICAS

Distintas alturas disponibles
Encendido y apagado instantáneo
Seguridad por doble entrada de activación
Intensidad ajustable



Limitronic, S.L.
Calle Andorra 19
12006 Castellón - Spain
Tel. (+34) 964 562 199
Fax. (+34) 964 503 070
info@limitronic.com

limitronic.com